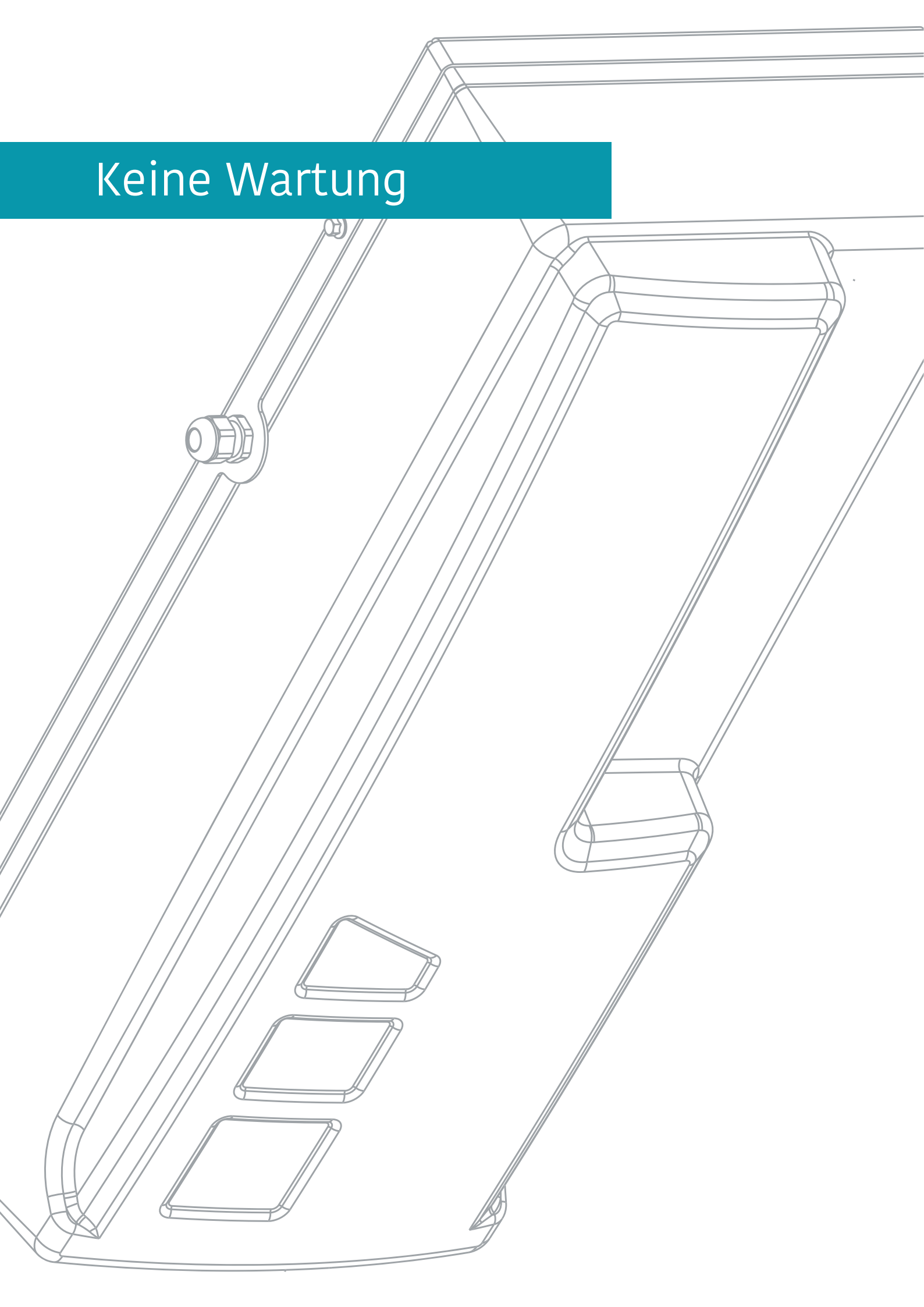


Keine Wartung



Selbstreinigung des Filters

Autocleaner

Einsatzbereich:

Haushalt

große Wohnhäuser,

Zweifamilienhäuser, B&B, Geschäfte



Kompatible Absaugzentralen:

Tecno Star Dual Power



IP40



Autocleaner ist das **automatische und kontinuierliche Reinigungssystem des Filters**, das vom Körper der Absaugzentrale getrennt ist.

Die maximale Saugleistung wird durch die Effizienz des Filters gewährleistet. Der Autocleaner, der kontinuierlich Staub von der Filterpatrone entfernt, **eliminiert die Wartung durch den Benutzer und gewährleistet stets eine hohe Leistung**.

Das System kann auch in Absaugzentralen nachgerüstet werden, die werkseitig mit Autocleaner ausgestattet sind.

Es kann insbesondere auf dem Zentralstaubsauger für den Haushalt, Tecno Star Dual Power Art. 3116.2TS, der in diesem Katalog zu finden ist, oder auf der professionellen Linie Sistem Air Pro installiert werden, siehe entsprechender Katalog.

Autocleaner

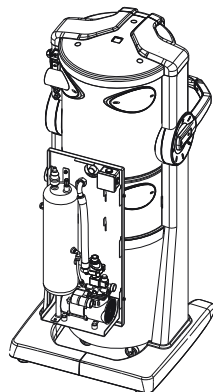
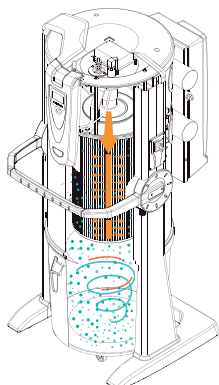


Verfügbare Modelle

3600.0U	Autocleaner	Selbstreinigung des Filters
---------	-------------	-----------------------------

Automatische Filterreinigung

Um die maximale Effizienz der Zentralstaubsaugeranlage jederzeit zu gewährleisten, reinigt das Autocleaner-System den Filter der Absaugzentrale automatisch mit Hilfe von Drucklufttechnologie.



Den Filter vergessen

Befreit die Filterwände von abgelagertem Staub.

Der kräftige Druckluftstrahl durchströmt den Filter entgegen der Ansaugrichtung. So bleibt er länger sauber.

Anschluss an die Absaugzentrale

Der Anschluss erfolgt einfach durch Verbinden des Druckluftschlauchs mit der Zentrale und Einstecken des mehrpoligen elektrischen Steckverbinders in den dafür vorgesehenen Eingang an der Saugeinheit.

Gebrauchsfertiger Rucksack

Der Autocleaner kann auf dem Zentralstaubsauger für den Haushalt, Tecno Star Dual Power Art. 3116.2TS, oder auf der professionellen Linie Sistem Air Pro installiert werden, siehe entsprechender Katalog.

Sobald das Selbstreinigungssystem installiert ist, aktivieren Sie es einfach über das Display der Absaugzentrale, um Folgendes zu konfigurieren:

- die Anzahl der Systemzyklen;
- die Festlegung der Betriebszeiten entsprechend den vom Benutzer gewünschten Anpassungen (z.B. Ausschluss von Nachtstunden);



Autocleaner-Einstellung über Display der Absaugzentrale Tecno Star Dual Power



Zulassungen

CE Konformitätskennzeichnung gemäß EU-Richtlinien.

IP 40 IP-Schutzart

⏏ Grad der elektrischen Isolierung
KLASSE I

Autocleaner - Geräte, die den folgenden Normen entsprechen:

RELEVANTE EWG-RICHTLINIEN:

- 2006/42/EG
- 2006/95/EG
- 2004/108/EG

ANGEWANDTE HARMONISIERTE NORMEN:

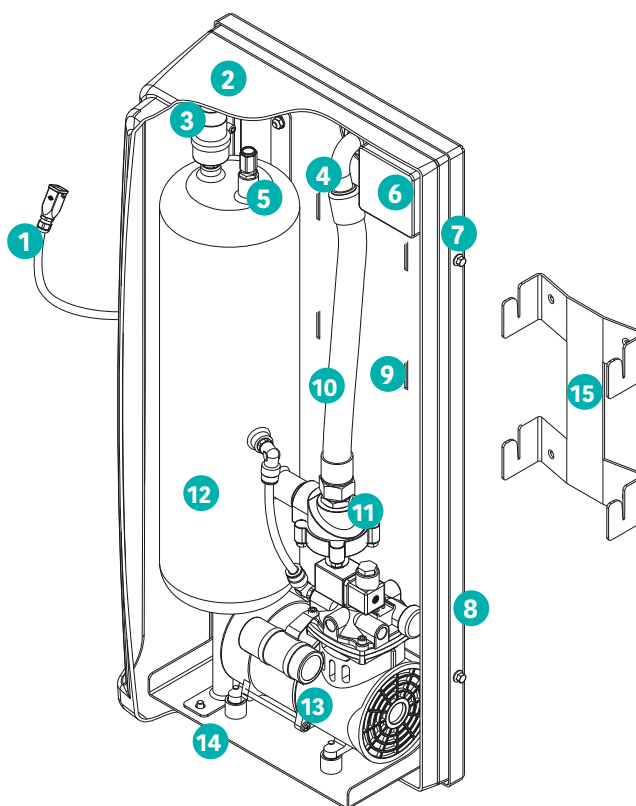
- EN 60335-2-34 : 2003

Hinweis: Bei der Installation müssen Sie sich strikt an die geltenden Vorschriften halten.

Technische Eigenschaften und Querschnitt

1. Mehrpoliger Stecker
2. Thermoformbeschichtung
3. Druckschalter
4. Druckluftauslassanschluss
5. Sicherheitsventil
6. Elektrische Anschlussdose
7. Befestigungsschrauben Deckel
8. Trägerplatte
9. Verankerungslöcher Haltebügel Autocleaner
10. Druckluftleitung
11. Magnetventil
12. Druckluftflasche
13. Kompressor
14. Kondensatablauf mit Hahn
15. Befestigungsbügel

Autocleaner enthält die Montagehalterung und die notwendigen Zubehörteile für die Installation.



MODELL

Autocleaner

ARTIKEL		3600.0U
Luftauslass	Ø "	¾
Schutzgrad	IP	40
Stromversorgung	V ac	220/240
Frequenz	Hz	50/60
Leistung	W	250
Absorption	A	1,3
Luftdruck	bar	3,5
Fassungsvermögen des Zylinders	l	6
Größe A	mm	730
Größe B	mm	328
Größe C	mm	220

