



Zwei Modelle für Oberflächen bis

max 300 m²



Die Staubsaugzentrale Wolly 2 kann fast überall installiert werden: Dank der einfachen Vorinstallation ist es immer möglich, den richtigen Platz für die Installation zu finden. Mit ihrem schlichten und eleganten Design kann diese Zentrale in jedem Raum installiert werden.

Tabelle für die richtige Wahl der Zentrale



1 Benutzer

Die Einbauzentrale Wolly 2 wurde entwickelt, um sowohl drinnen als auch draußen installiert zu werden. Sie ist für ein Rohrleitungsnetz mit einem Durchmesser von 40 mm (für Anlagen mit maximal 3 Saugsteckdosen) oder 50 mm geeignet. Die Abluft kann frontal in den Raum, oder wahlweise über ein Rohr ins Freie ausgeblasen werden.

Maximale Oberfläche	Modell	ARTIKEL	Maximale Anzahl Saugsteckdosen	Maximale Benutzer	Ansaugstutzen Ø (mm)	Abluftstutzen Ø (mm)	Fassungsvermögen Staubbeutel (l)	Filteroberfläche (cm ²)	Netzspannung (Vac)	Motorleistung (kW)	Maximale Umwälzleistung (m ³ /h)
Max 150 m ²	Wolly2 150	8201.0	4	1	40/50	40/50	12	2840	220/240	1,3	234
Max 300 m ²	Wolly2 300	8201.1	7	1	40/50	40/50	12	2840	220/240	1,4	184

Spezielle Vorinstallation Wolly 2 **Installation SET**



Vorinstallation Set Wolly 2

Komplette Vorinstallation Kit für eine Staubsauganlage mit dem Zentralstaubsauger Wolly 2 in der Einbauversion (mit Einbaugehäuse und Deckel) und Installationsmaterial für 3 Saugsteckdosen (Rohre 50 mm).

Eine zusätzliche Möglichkeit für die Installation von Wolly 2.

ARTIKEL	PRODUKTBESCHREIBUNG	Packung Stück
7030.3YE	WOLLY 2 INSTALLATION KIT FÜR 3 SAUGSTECKDOSEN	1





TECHNISCHE MERKMALE

Die Zentralstaubsauger Wolly 2 wurden gemäß allen Rechtsvorschriften und Europäischen Richtlinien entwickelt und hergestellt. Sie sind dabei sehr praktisch, kompakt, leistungsstark und vielfältig. Zusätzliche Merkmale:

- Die Abluft kann frontal in den Raum, oder wahlweise über ein Rohr ins Freie ausgeblasen werden
- Der Anschluss an die Rohrleitung ist sowohl von rechts als auch von links möglich
- Soft Start System für die Verbrauchsreduzierung bei der Motoreinschaltung
- Abwaschbare Filterpatrone der Klasse L aus Polyester
- Staubbeutel aus Mikrofaser, 12 l Fassungsvermögen
- Vakuumbrechventil zum Schutz des Motors
- Elektrische einphasige Motoren mit Kohlebürsten und direkter Kühlung
- Motorschutzsicherung mit automatischer Abschaltung und Neustart im Fall von Störungen

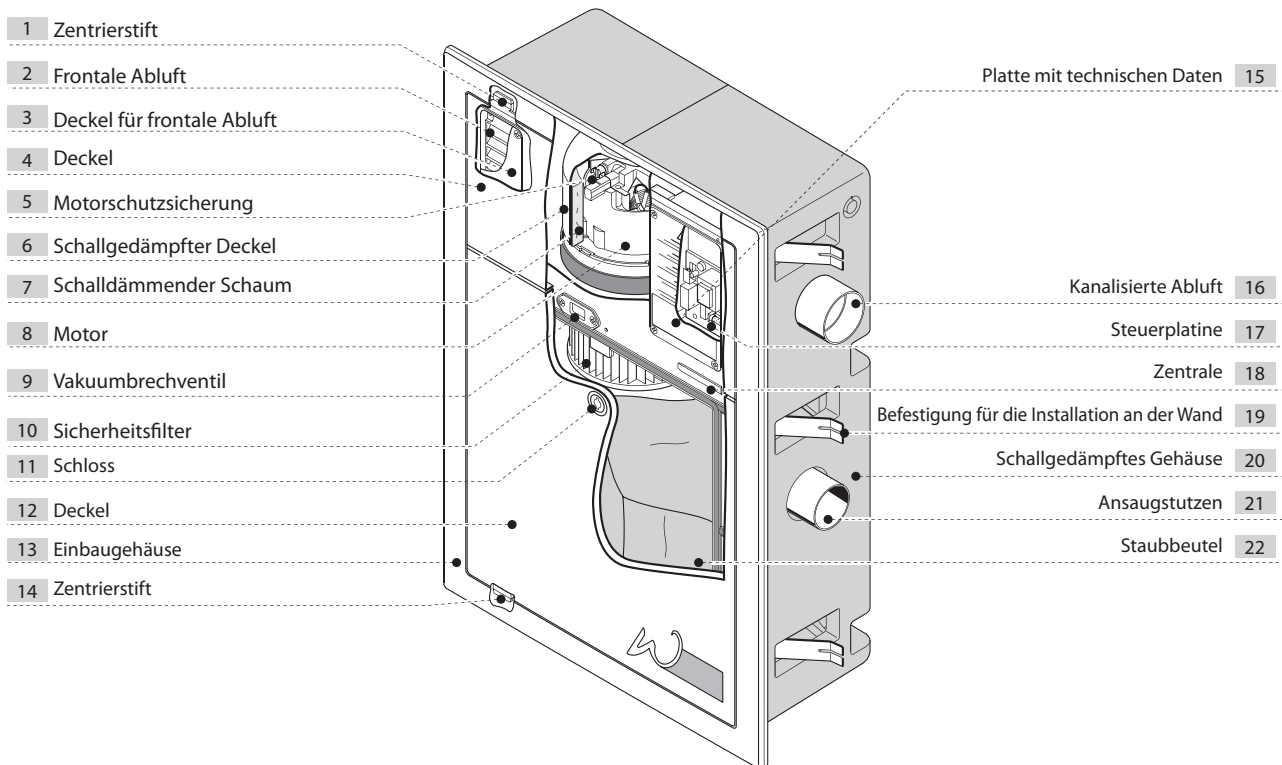
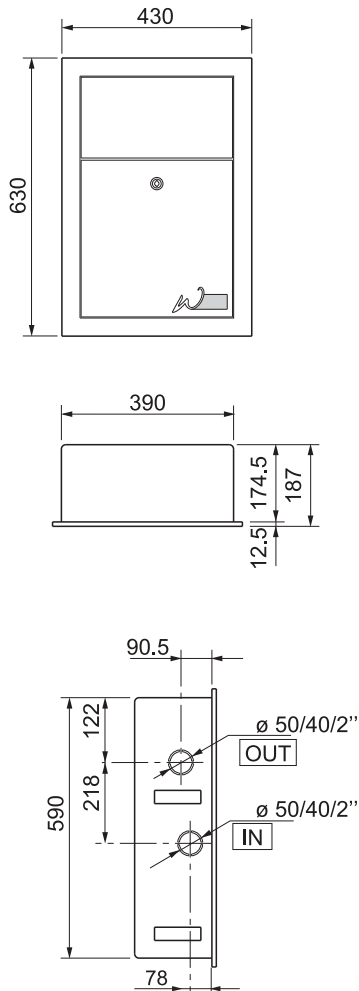


TABELLE ABMESSUNGEN UND TECHNISCHE DATEN



Modell Artikel		Wolly 2	
		Wolly2 150	Wolly2 300
		8201.0	8201.1
Maximale Oberfläche	m ²	150	300
Netzspannung	V ac	220/240	220/240
Frequenz	Hz	50/60	50/60
Motorleistung	kW	1,3	1,4
Stromaufnahme	A	5,6	6,5
Steuerleitung	V dc	12	12
Maximaler Unterdruck	mmH ₂ O	2700	2900
Maximale Umwälzleistung	m ³ /h	234	184
Filteroberfläche	cm ²	2840	2840
Fassungsvermögen Staubbehälter	lt	12	12
Gewicht	kg	9	9
Breite	mm	430	430
Höhe	mm	630	630
Tiefe	mm	187	187
Ansaugstutzen	Ø mm	40/50	40/50
Abluftstutzen	Ø mm	40/50	40/50

INSTALLATIONSMÖGLICHKEITEN

