



Version MINI

TECNO **STYLE** 

Fünf Modelle für Oberflächen bis **max 450 m²**



- 1) Hohe Verlässigkeit, dank des Vakuumbrechventils, das verhindert, dass der Motor unter kritischen Konditionen arbeitet.
- 2) Integrierte Saugdose an der Zentrale, um den Bereich im Umkreis der Zentrale zu reinigen.
- 3) Anschluss an die Rohrleitung von rechts/links möglich.
- 4) Neue Zentrale, stilvolles Design und robustes Gehäuse.

Tabelle für die richtige Wahl des Geräts



1 Benutzer

Die Zentralen sind für einen Benutzer ausgelegt. Das wichtigste Auswahlkriterium für die Wahl der Zentrale ist die zu reinigende Fläche. Nur wenn die Dimensionierung angepasst ist, sind Leistung und Lebensdauer gewährleistet.

Es ist möglich, eine Kontrollvorrichtung für die Wartung der Zentrale zu installieren.



Beispiel einer Kontrollvorrichtung

Maximale Oberfläche	Modell	ARTIKEL	Maximale Anzahl Saugsteckdosen	Maximale Benutzer	Wartungscomputer	Fassungsvermögen Staubbehälter/-beutel (l)	Filteroberfläche (cm²)	Netzspannung (V ac)	Motorleistung (kW)	Maximale Umwälzleistung (m³/h)
Max 150 m²	TECNO Style MINI	3107.1TER	4	1	NEIN	15	3100	220/240	1,25	200
	TECNO Style 150	3110.1TER	4	1	NEIN	21	6700	220/240	1,25	200
Max 250 m²	TECNO Style 250	3112.1TER	7	1	NEIN	21	6700	220/240	1,35	234
Max 350 m²	TECNO Style 350	3113.1TER	11	1	NEIN	21	6700	220/240	1,9	309
Max 450 m²	TECNO Style 450	3115.1TER	16	1	NEIN	21	6700	220/240	2,1	320



TECHNISCHE MERKMALE

Die Zentralstaubsauger der Serie Tecno Style sind aus Kunststoff, Polypropylen und ABS, so dass sie allen atmosphärischen Bedingungen gewachsen sind.

Sie wurden gemäß allen Rechtsvorschriften und europäischen Richtlinien entwickelt und hergestellt. Sie sind dabei sehr praktisch, leistungsstark und vielfältig.

Zusätzliche Merkmale:

- Integrierte Saugdose an der Zentrale;
- Der Anschluss an die Rohrleitung ist sowohl von rechts als auch von links möglich;
- Abwaschbare Filterpatrone der Klasse L aus Polyester;
- Vakuumbrechventil zum Schutz des Motors;
- Schalldämmendes Motorgehäuse (Geräuschemissionen der Zentrale unter 70 dB);
- Elektrische einphasige Motoren mit Kohlebürsten und direkter Kühlung;
- Soft Start System für die Verbrauchsreduzierung bei der Motoreinschaltung;
- Elektronische Steuerzentrale mit doppelter Sicherung sowohl auf der primären als auch auf der sekundären Stromzufuhr;
- Motorschutzsicherung mit automatischer Abschaltung und Neustart im Fall von Störungen;
- 12 V dC Steuerleitung.

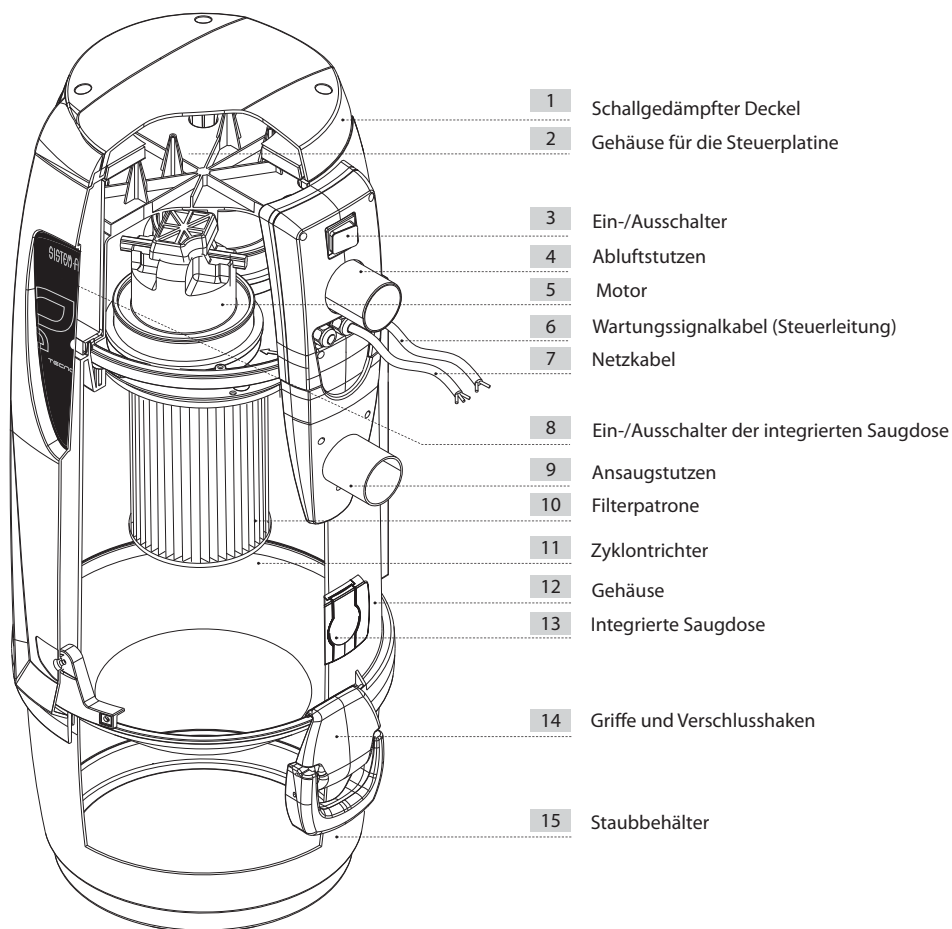
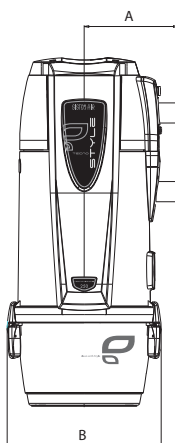
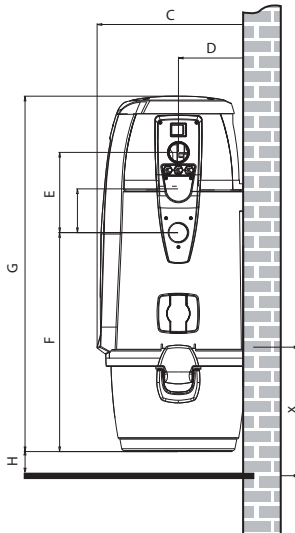


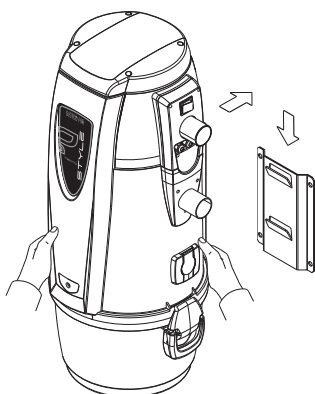
TABELLE ABMESSUNGEN UND TECHNISCHE DATEN



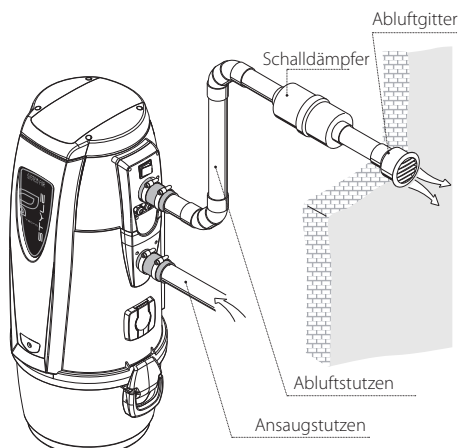
Modell Artikel	TECNO Style					
	TECNO Style MINI	TECNO Style 150	TECNO Style 250	TECNO Style 350	TECNO Style 450	
	3107.1TER	3110.1TER	3112.1TER	3113.1TER	3115.1TER	
Wartungscomputer	NEIN	NEIN	NEIN	NEIN	NEIN	
Ansaugstutzen	Ø mm	50	50	50	50	
Schutzgrad	IP	20	20	20	20	
Netzspannung	V ac	220/240	220/240	220/240	220/240	
Frequenz	Hz	50/60	50/60	50/60	50/60	
Motorleistung	kW	1,25	1,25	1,35	1,9	2,1
Stromaufnahme	A	5,5	5,5	5,8	8,2	9,5
Steuerleitung	Volt dc	12	12	12	12	12
Maximale Luftumwälzung	m ³ /h	200	200	234	309	320
Filteroberfläche	cm ²	3100	6700	6700	6700	6700
Fassungsvermögen Staubbehälter	l	15	21	21	21	21
Abluftstutzen		JA	JA	JA	JA	JA
Abluftschalldämpfer		JA	JA	JA	JA	JA
Gewicht	kg	8,5	17	17	19	19
Abmessung A	mm	210	230	230	230	230
Abmessung B	mm	325	370	370	370	370
Abmessung C	mm	345	380	380	380	380
Abmessung D	mm	168	185	185	185	185
Abmessung E	mm	108	108	108	195	195
Abmessung F	mm	315	585	585	585	585
Abmessung G	mm	650	915	915	915	915
Abmessung H	mm	100	100	100	100	100
Abmessung X	mm	350	500	500	500	500
Geräuschemission unter	dB(A)	70				

N.B.: Nenn-Geräuschemission: Die Werte sind abhängig von der Beschaffenheit des Raumes, in dem die Zentrale installiert ist, und von der Art der Installation.

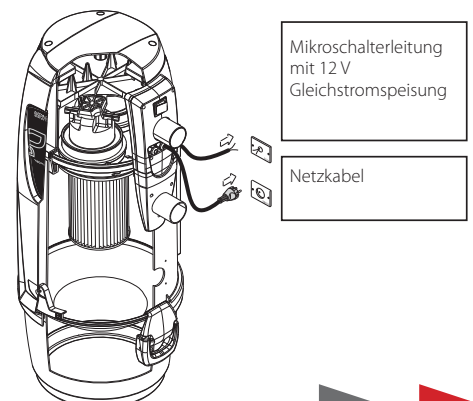
INSTALLATION DER ZENTRALE



ANSCHLUSS AN DAS ROHRLEITUNGSNETZ



ELEKTRISCHER ANSCHLUSS



Die Zentrale wird in eine Montageplatte eingehängt, die im Lieferumfang enthalten ist. Diese muss unter Verwendung geeigneter Schrauben und Dübel stabil an der Wand befestigt werden. Dabei ist zu berücksichtigen, dass das Gewicht, das die Platte zu tragen hat, 7/8 mal größer sein kann als die Zentrale selbst (siehe Tabelle technische Daten).

N.B. Die Zentrale soll auf einer Höhe von mindestens 10 cm vom Boden montiert werden.

